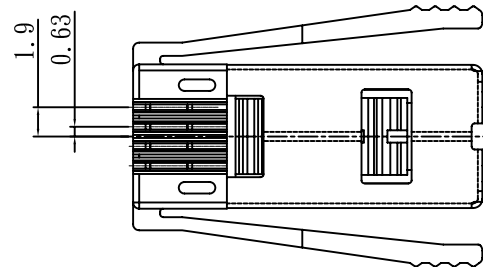
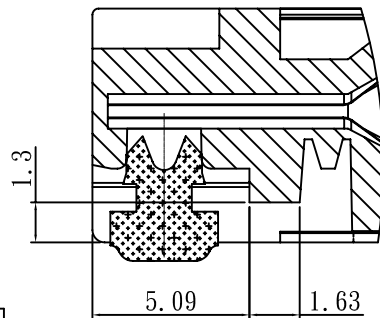
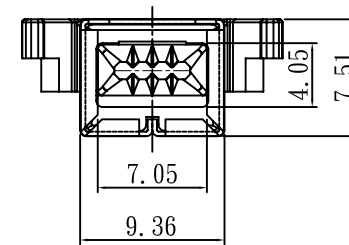
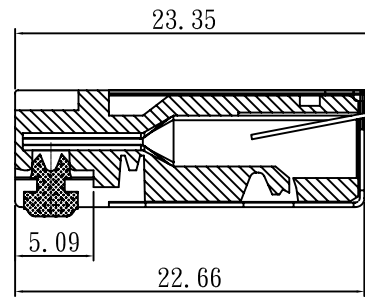
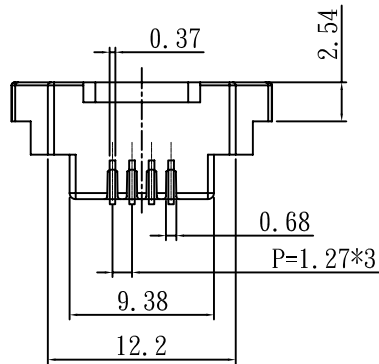
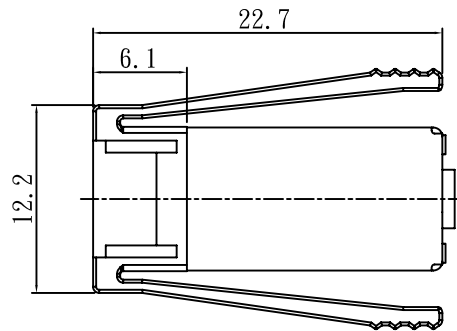


SPECIFICATION MECHANICAL

1. Housing Material: Polycarbonate, UL 94V-2. NO Poison
 UL 94V-0. NO Poison
2. Material Contact: Brass / Phosphor Bronze.
3. Gold Plating: FU" 2-3U" 3U" 6U" 15U" 30U"
 50U"
4. Housing Color: Transparence.
5. Material Shell : Brass.
6. Operation Temperature: -40°C to 80°C.
7. NO: P4-011



版本	C	繪圖	<i>Chicly</i>	日期	2011/3/30	品名	4P4C
3RD	☉ ☽	核對	<i>Chris</i>	日期		規格	F-鐵殼雙彈片 線檔倒角
單位	m/m	核淮	<i>Jason</i>	日期		圖號	
比例	1/1						

Coorle Technology